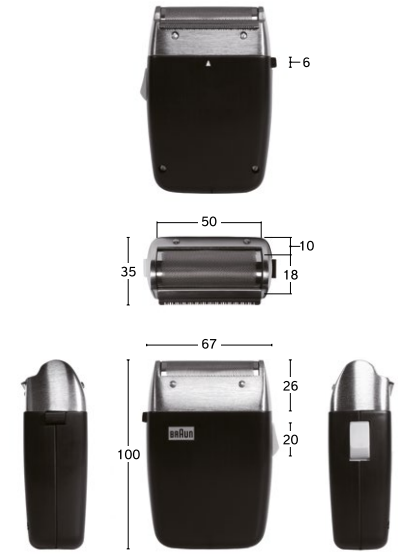


SM 31 sixtant

Elektrorasierer
1962 | Design: Gerd Alfred Müller und Hans Gugelot
Gehäuse: gebürsteter Kunststoff (schwarz) und Metall



SCALE=1:4